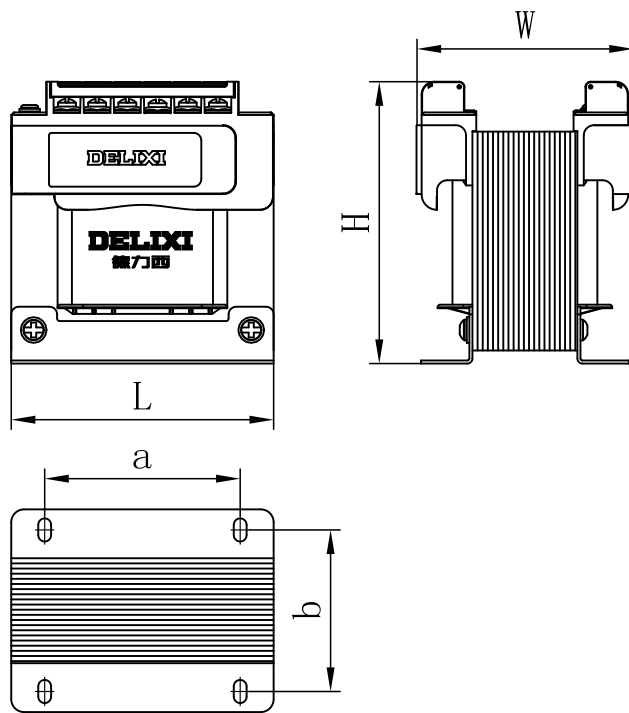


CDDKQ-50VA~150VA



CDDKQ-200VA