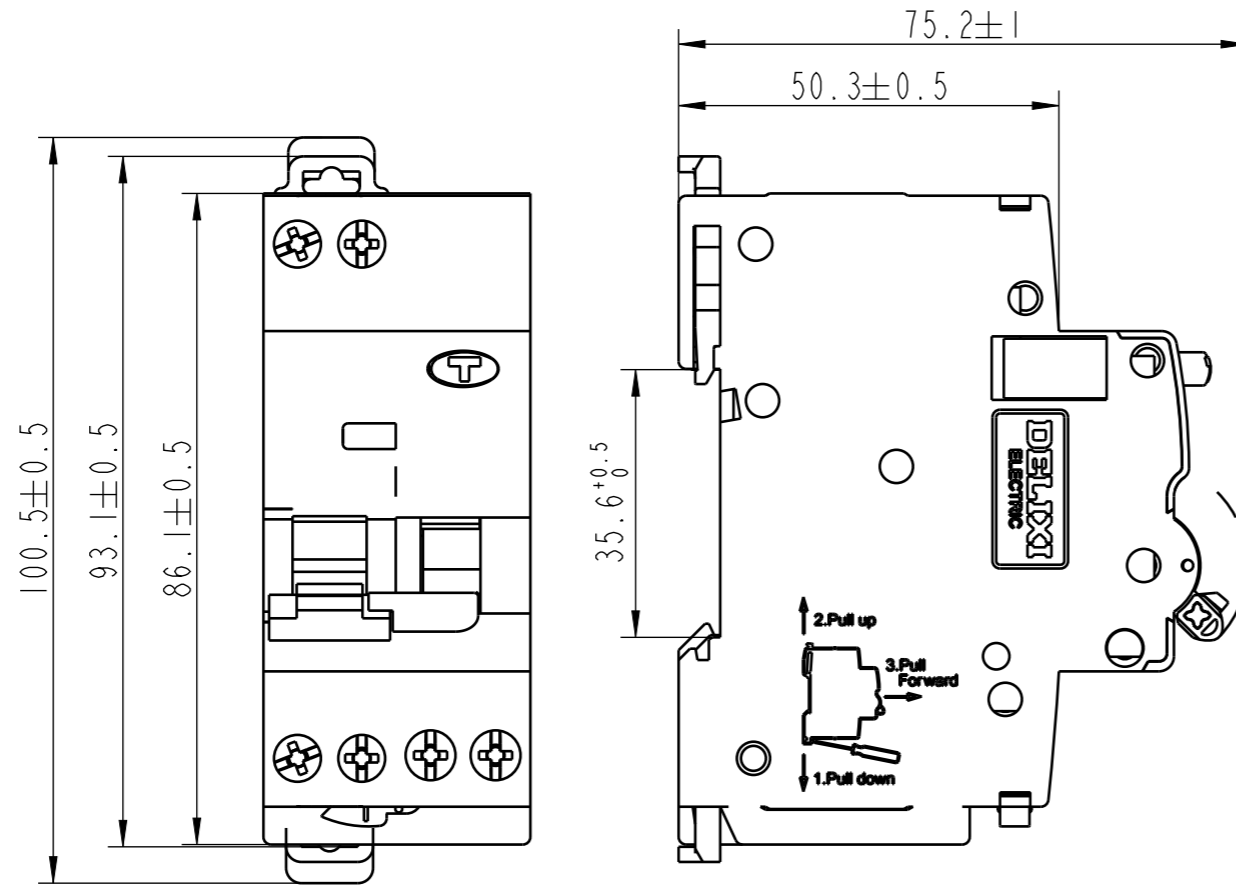


AFDD 合断器图		
更改标记	更改内容	更改文件号



借(通)用件登记

描图

描校

旧底图总号

底图总号

签字

日期

						材料:				图纸编号: AFDD							
										物料名称: AFDD							
标记处数分区						更改文件号				签名年、月、日							
设计										产品型号: *							
校对																	
审定																	
版本						阶段				重量		0g		比例		1:1	
										德力西电气有限公司							
										共 张 第 张							