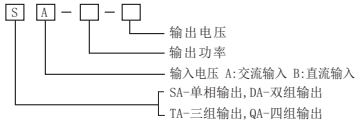


### 1、特点及用途

开关电源是一种能提供稳定直流输出的产品，具有体积小、重量轻、高效节能等优点，现已逐步取代整流式电源，可广泛应用于通信、LED显示屏、工业控制、广播电视、计算机网络、医疗器械、智能监控等领域。

### 2、产品型号规格及其含义

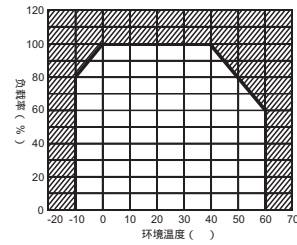


### 3、工作条件和安装方式

- 3.1 工作条件：  
环境温度：-10℃~+60℃（参考输出降额曲线，图1）；环境湿度：20%~90%RH无凝固。
- 3.2 安装方法：  
选择合适位置固定，安装时须确认螺丝长度及扭力，以确保绝缘及稳固性。
- 3.3 为了延长设备寿命，请充分注意散热问题：  
• 电源应安装在周围空气对流的场所。  
• 建议安装在金属板上。  
• 两个电源之间的间隔，建议在20mm以上。  
• 建议使用强制风冷（如：使用轴流风扇）。

-1-

图1 降额曲线



### 4、工作原理

开关电源就是用通过电路控制开关管进行高速的导通与截止，从而在开关变压器次级产生所需要的一组或多组电压。

### 5、使用方法及注意事项

- 5.1 使用产品前应看清接线标记，确认输入电压是否符合要求，产品接线标记图含义如下：  
“L”相线；“N”零线；“⊕”地线；“-V”负电压；“+V”正电压；“COM”输出公共端；“VADJ”输出电压调节。
- 5.2 为保证使用安全和减小干扰，安装时必须使用符合电工要求的电线可靠接地。

-2-

5.3 机内有高压，非专业人士请不要打开外壳，否则可能会引起触电或损坏产品。

### AC-DC单组输出 DC Single group output

型号 Type	功率 Power	输入 Input	DC输出电压(A) DC Output current(A)										具有功能 Features	外形 Outlet
SA-15	15	S	5V	7.5V	12V	13.5V	15V	24V	27V	48V	注2(注2)	AK	F601	
SA-25	25	F	5	7.5	12	13.5	15	24	27	48	注2(注2)	AK	F601	
SA-35	35	S	7	10	15	16.5	18	24	27	48	注2(注2)	AK	F602	
SA-40	40	F	8	10	15	16.5	18	24	27	48	注2(注2)	AK	F602	
SA-50	50	S	10	15	20	22.5	24	27	48	注2(注2)	AK	F603		
SA-60	60	F	12	15	20	22.5	24	27	48	注2(注2)	AK	F603		
SA-100	100	S	20	22.5	30	33	36	48	48	注2(注2)	AK	F604		
SA-150	150	S	30	33	45	49.5	54	72	72	注2(注2)	AK	F605		
SA-200	200	S	40	46.5	60	66	72	96	96	注2(注2)	AK	F606		
SA-280	280	S	40	46.5	60	66	72	96	96	注2(注2)	AK	F606		
SA-300	300	S	50	55	75	82.5	90	120	120	注2(注2)	AK	F606		

### AC-DC两组输出 DC Double group output

型号 Type	功率 Power	输入 Input	DC输出电压(A) DC Output current(A)										具有功能 Features	外形 Outlet
DA-30A	30	S	5A	1A									AK	F602
DA-30B	30	S	2.2A	1A									AK	F602
DA-50A	50	S	6A	2A									AK	F603
DA-50B	50	S	3A	2A									AK	F603
DA-60A	60	F	4A	3A									AK	F603
DA-60B	60	F	2A	3A									AK	F603
DA-120A	120	S	8A	5A									AK	F605
DA-120B	120	S	4A	5A									AK	F605

### AC-DC三组输出 DC Three group output

型号 Type	功率 Power	输入 Input	DC输出电压(A) DC Output current(A)										具有功能 Features	外形 Outlet	
TA-30A	30	S	3A	1.5A	1A									AK	F602
TA-30B	30	S	3A	1.5A	1A									AK	F602
TA-50A	50	S	7A	3.5A	2A									AK	F603
TA-50B	50	S	3.5A	2A	1A									AK	F603
TA-100	100	S	8A	4A	2A									AK	F603
TA-150	150	S	12A	6A	3A									AK	F603

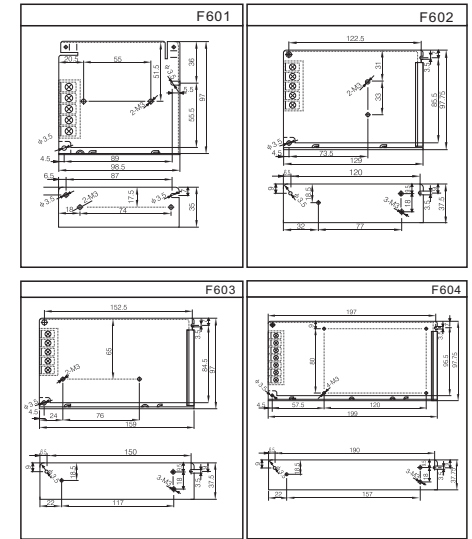
### AC-DC四组输出 DC Four group output

型号 Type	功率 Power	输入 Input	DC输出电压(A) DC Output current(A)										具有功能 Features	外形 Outlet		
QA-60B	60	F	3.5A	1.5A	1A	1A									AK	F603
QA-120B	120	S	7A	3A	2A	1A									AK	F605
QA-180B	180	S	10A	4A	2A	1A									AK	F605
QA-180D	180	S	8A	4A	2A	1A									AK	F607

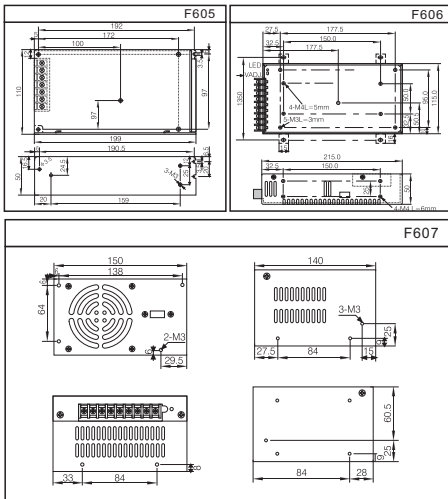
注1: 85-132V/264VAC选择方法: F:全规格; S:开关选择。  
注2: 功能: 过流(过电流)保护; B: 输出过电压保护; C: 过温保护; D: 散热风扇自动开关控制 (压长寿命); K: 输出LED显示。

-3-

### 6、外形及安装尺寸



-4-



### 7、运输、贮存

产品在运输和存储时不得受到剧烈的碰撞和震动，不得受雨雪浸湿和阳光直射。  
存储温度：-20℃~+85℃；湿度：10%~95%RH无凝固。

-5-

### 8、故障分析

故障现象	可能原因	处理办法
输出无电压或者电压不正常	1. 负载短路或负载过大 2. 输入开路 3. 温度到达保护值	1. 断开或减小负载 2. 检查输入电压 3. 停机冷却
风扇不转	1. 温度未到设定值 2. 有异物卡住	1. 无需处理 2. 清理异物

#### 公司承诺

在用户遵守使用、保管条件及产品封印完好的前提下，自购买产品之日起十二个月内（自开具发票之日起计算），产品如因制造质量问题发生损坏或不能正常使用的，本公司负责无偿修理或更换。超过保修期的，需有偿修理。但因下述情形引起损坏的，即使在保修期内亦作有偿修理。

- 1) 因使用、维护、保管不当造成损坏的；
- 2) 不接收擅自改装或加装其他功能后出现故障的机器。
- 3) 购买后由于摔落及安装不当发生划伤、损坏的；
- 4) 地震、火灾、雷击、异常电压及二次灾害等不可抗力造成损坏的。
- 5) 三包凭证型号与修理产品型号不符，保修卡及购机发票涂改，保修期满、无保修凭证的。

在保修期内，凡属产品本身质量问题引起的故障，请用户携带填好的保修卡用户联及购机发票到销售公司维修中心免费修理或更换。

保存保修卡及购机发票作为本机的保修凭证，请用户妥善保管，遗失不补。

如有问题请与经销商或本公司客户服务部门联系。客户服务热线：400-826-8008。

-6-

**产品合格证**

名称: 开关电源

型号: SA、DA、TA、QA系列

产品执行GB/T 14714标准

经检验合格，准予出厂。

检验员: 检验

检验日期: 见产品编号

浙江德力西电器有限公司  
Zhejiang DELIXI Electrical Co., Ltd.  
地址: 浙江省乐清市柳市德力西虹工业城4单元  
电话: 86-577 81778888 编 330604  
传真: 86-577 81778000  
客服热线 400-826-8008 86 (577) 82725681

www.delixi-electric.com  
本使用说明书自2019年6月第一版



## A、DA、TA、QA通用开关电源 使用说明书



符合标准: GB/T 14714 Q/DLX173  
□ 安装、使用产品前请仔细阅读使用说明书，并按图保管、使用。